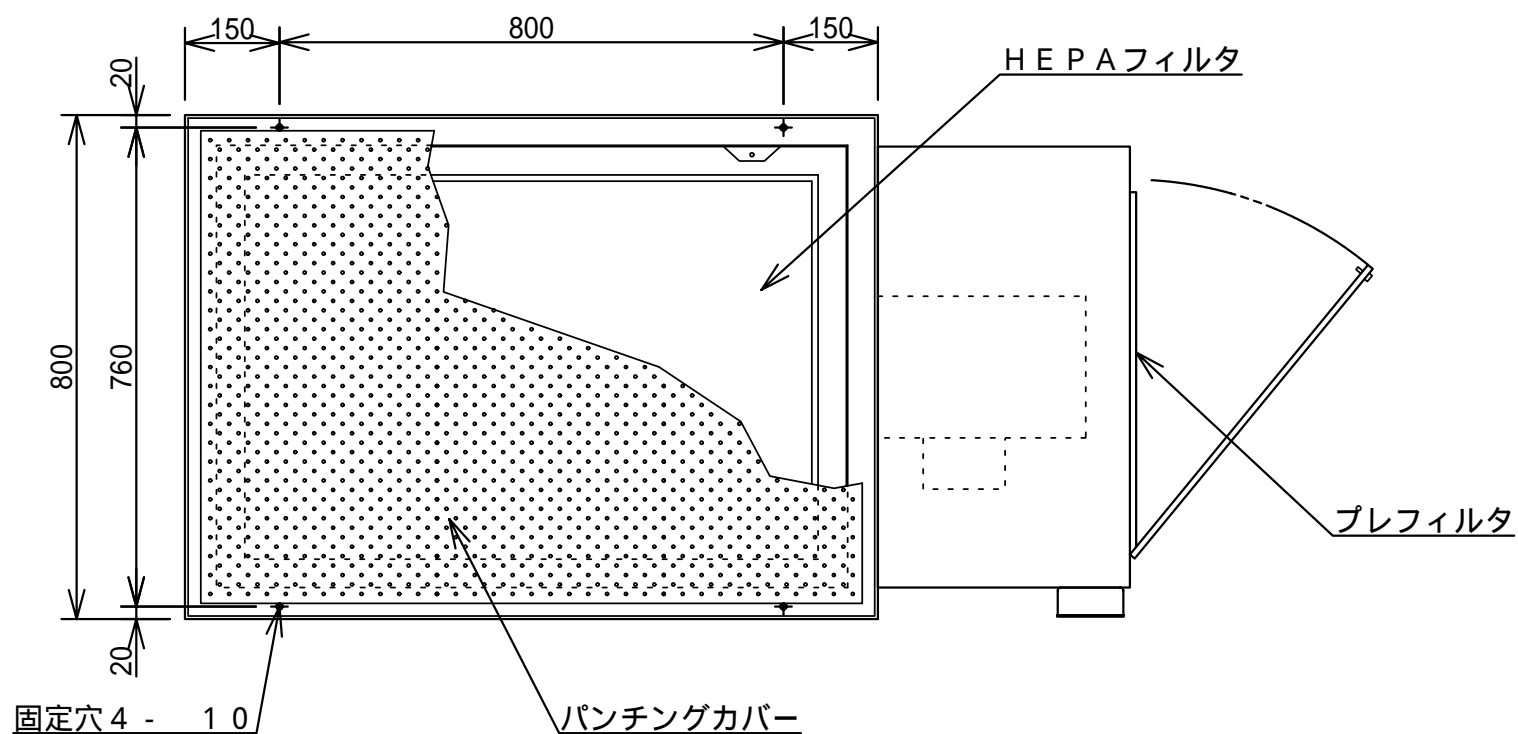


天井取付詳細図



型 式	CFU - 30 P - D
風量(50/60Hz)	30 / 33 m ³ / min
集塵効率	99.97% (0.3 μm)
本 体	鋼板製焼付塗装 (標準色クリーム)
吹 出 口	パンチング鋼板製
HEPAフィルタ	日本パルメイブ VH-100-410
プレフィルタ	不織布 日本パルメイブ PS/150
電 源	単相 100V・三相 200V
送風機100V (三菱)	ミニコンプレッソファンBF-23S
送風機200V (三菱)	ミニコンプレッソファンBF-23T
消費電力100V(50/60Hz)	390 / 535 W
消費電力200V(50/60Hz)	370 / 520 W
製品重量	約 110 kg

符号	日付	訂正記事	記入

尺 1	材 質	承 認	課 長	検 査	製 図 F・K	設 計 F・K	登 録 F・K
度 1 2							
三 角 法	型名 名称	天吊型フィルタユニット		図 番	3 - CFU-30P-D		
株式会社 シ・ケ・テクノ							