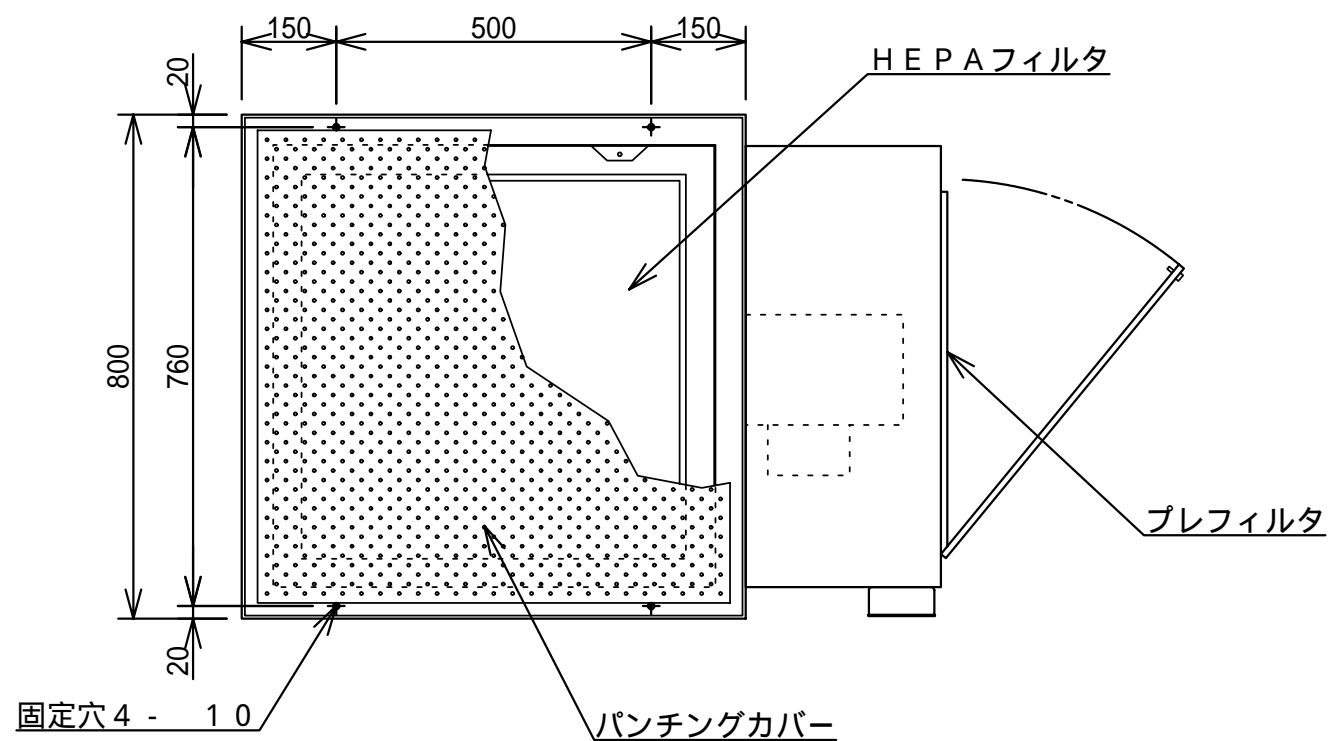


天井取付詳細図



型 式	CFU - 10 P - D	CFU - 15 P - D	CFU - 20 P - D
風量(50/60Hz)	3 / 7.5 m ³	11 / 13 m ³	12 / 20 m ³
集 塵 効 率	99.97% (0.3 μm)		
本 体	鋼板製焼付塗装 (標準色クリーム)		
吹 出 口	パンチング鋼板製		
HEPAフィルタ	日本パナソニック VH-100-170	日本パナソニック VH-100-270	
プレフィルタ	不織布 日本パナソニック PS/150		
電 源	単相 100V・三相 200V		
送風機(三菱)100V	ミニロケットファンBF-17S	ミニロケットファンBF-19S	ミニロケットファンBF-21S
送風機(三菱)200V	ミニロケットファンBF-17T	ミニロケットファンBF-19T	ミニロケットファンBF-21T
消費電力(50/60Hz)100V	84 / 100 W	142 / 190 W	290 / 400 W
消費電力(50/60Hz)200V	78 / 90 W	140 / 188 W	290 / 410 W
製 品 重 量	約 60 kg	約 65 kg	約 70 kg

符号	日付	訂正記事	記入

尺 1	材	承	課	検	製 F・K	設 F・K	登 F・K
度 1 2	質	認	長	図	図	計	録
三 角 法	型名 天吊型フィルタユニット				図 番 3 - CFU-10・15・20P-D		
株式会社 シ・ケ・テクノ							